

IN THIS ISSUE

FLAG INSTITUTE 2011 SPRING MEETING

For the second time, Czech vexillologists participated the Flag Institute Spring Meeting hosted in London on May 14th 2011. Jaroslav Martykán and Vladimír Liščák delivered their lectures on regional flags of Moravia and/or a trinacria symbol respectively.

SYMBOLS OF THE FELLOW-TOWNS OF HRADEC KRÁLOVÉ (4)

On December 1st, 1992 the executive committee of the Chernigov Municipal Soviet of People's Representatives passed resolution No. 332 "On the arms of the city of Chernigov" that established the recent coat-of-arms of this Ukrainian city identical with that from 1869. The municipal flag has been derived from the arms. Both arms and flag of the region were introduced on July 11th, 2000. The arms consist of a black double-headed crowned eagle armed red in a silver shield. The eagle bears a blue escutcheon bordered in gold and charged with the golden emblem of the Chernigov Grand Princedom's founder Mstislav Vladimirovich on his breast. The regional flag shows a white horizontal stripe and a white canton on green field; the regional arms charge the canton.

THE FLAG OF UTAH BECAME YOUNGER BY 89 YEARS

On March 9th, 2011 – a centenary after adoption of the first law stipulating the flag of this U.S. state – the governor signed in force a legal enactment on deletion of errors that returns an appearance of the flag back to 1913. Thus, a shield is of a white colour and an inscription "1847" is placed in the base again.

THE NATIONAL FLAG OF THE REPUBLIC OF MOLDOVA ACT

The Parliament of Moldova approved "The National flag of the Republic of Moldova Act" No. 217 on September 17th, 2010. The act stated that both functions of the State and Naval Flag have been carried out by the National flag stipulated. The law also defines the Presidential flag of a violet (purple) square shape and charged with the State Arms in its centre. The border of squares the height of which corresponds to one ninth of the flag's height in national colours in order B-Y-R-Y has been added. The Speaker of the Parliament displays the analogical flag in red while the Prime Minister in blue colour.

HERALDIC CONVENTIONS USED ON COMMUNAL FLAGS

This part of series deals the use of the figure of a long cross carried at the head of ecclesiastic processions.

Translated by JM

FLAG INSTITUTE 2011 SPRING MEETING

The Flag Institute je národní vexilologickou organizací Velké Británie sídlící v Londýně, mající své členy na všech kontinentech světa. Byla založena v roce 1971 E. M. C. Barracloughem. Vydává čtvrtletník Flagmaster a je členem Mezinárodní federace vexilologických organizací (FIAV). Uspořádala dva mezinárodní vexilologické kongresy (Londýn 1973 a York 2001).

Kromě vydávání zpravodaje a provozování webových stránek na adrese <http://www.flaginstitute.org>, organizuje institut každý rok dvě akce, jarní setkání členů a podzimní výroční schůzi.

Letos se, již podruhé, jarního setkání v Naval House v londýnské čtvrti Mayfair účastnili i vexilologové z České republiky. Jaroslav Martykán přednesl druhou část své přednášky o krajské symbolice České republiky a přednáška Vladimíra Liščáka se zabývala symboly triskelionu, trinakrie a odvozených symbolů v průběhu času na evropském kontinentě.

THE FLAG INSTITUTE
S 2011
RING
MEETING

Saturday 14 May 2011

pex



Společná fotografie českých účastníků setkání s představiteli The Flag Institute (zleva: Geoff Parsons - předseda FI, Jaroslav Martykán, Ladislav Hnát, Malcolm Farrow - president FI, Petr Exner a Vladimír Liščák).
foto FI

Černihiv (Černihovská oblast, Ukrajina)



Ačkoliv spolupráce mezi Hradcem Králové a ukrajinským Černihivem, známým dosud spíše pod ruským názvem Černigov, se začala odvíjet již v druhé polovině minulého století. V roce 1966 byla uzavřena „družba“ mezi Královéhradeckým krajem a Černigovskou oblastí tehdejší Ukrajinské SSR. Smlouva o partnerství mezi městy však nikdy uzavřena nebyla. Stalo se tak až 3. září 2010 při příležitosti Slavností královny Elišky v Hradci Králové.

První zmínka o Černihivu je z roku 907, ale osídlení na břehu řeky Desny bylo podle archeologických nálezů již v osmém století Chazary. V jedenáctém století bylo sídlem Černigovského knížectví založeného Mstislavem Vladimirovičem v roce 1024. Po vyplenění Mongoly v roce 1239 patřilo v následujících stoletích různým státním útvarům. V roce 1623 získal Černigov magdeburské městské právo a po povstání Bohdana Chmelnického se stalo na základě dohody o příměří z roku 1667 součástí Ruské říše. Město bylo centrem Černigovské gubernie (1801) a po vzniku SSSR i Černigovské oblasti Ukrajinské SSR (1932).

První znak městu udělil polský král Zikmund III. v roce 1623. Byl na něm zobrazen sv. Vladislav s červeným praporem. Znak se změnil po připadnutí města Rusku. V titulárníku Alexeje Michajloviče z roku 1672 je ve znaku černý jednohlavý orel s procesním křížem. Tento znak byl potvrzen 4. června 1782: „Jednohlavý černý korunovaný orel s kosmým zlatým křížem v levém pařátu ve stříbrném poli.“ V roce 1869 byl znak upraven podle heraldických pravidel (hlava otočena heraldicky vpravo, zlatá zbroj, červený jazyk). O sto let později, 25. března 1969, byl přijat zcela neheraldický znak města. Po rozpadu SSSR a vzniku samostatné Ukrajiny byl dne 1. prosince 1992 rozhodnutím výkonného výboru Černigovského městského sovětu národních poslanců č. 332 „O znaku města Černigova“ přijat současný znak města shodný se znakem z roku 1869. Vlajka města je odvozena ze znaku.

Černihiv je centrem Černihivské oblasti Ukrajiny. Znak a vlajka oblasti byly přijaty na zasedání oblastního sovětu dne 11. července 2000. Ve znaku je ve stříbrném poli dvouhlavý korunovaný černý orel s červenou zbrojí a s modrým zlatě lemovaným štítkem se zlatým emblémem zakladatele Velkoknížectví černigovského Mstislava Vladimiroviče.

Vlajka oblasti byla přijata zároveň se znakem a tvoří ji zelený list s bílým vodorovným pruhem širokým 1/5 šířky listu a bílým karé se znakem oblasti. Zelený list symbolizuje lesy a lesostep oblasti, bílý pruh řeku Desnu.



Petr Exner

<http://www.hradeckralove.org/hradec-kralove/cernihiv-cernigov-ukrajina>
http://www.gorod.cn.ua/print/city_315.html
<http://www.heraldicum.ru/ukraine/index.htm>
<http://www.vexillographia.ru/ukraine/index.htm>

(Psáno pro zpravodaj ČVS Vexilologie č. 160)

První utažská vlajka – modrý list se státním emblémem – byla zhotovena pro prezentaci státu na světové výstavě v St. Louis, kde pod ní 1. května 1903 pochodovali delegáti státu Utah na slavnostní přehlídce států. Někdy po roce 1905 byla vlajka doplněna nápisem „UTAH“. Vlajka však nebyla zavedena žádným právním předpisem a proto se hovořilo o guvernérské vlajce až do roku 1911, kdy byla vlajka stanovena zákonem ze dne 9. března 1911 jako modrý list s vyobrazením emblému v přirozených barvách uprostřed. Emblém vychází ze státní pečeti přijaté 3. dubna 1896. V jeho středu je štít, nad ním rozkřídlený americký orel. Horní části štítu prochází šest (3 a 3) zkřížených šípů symbolizujících šest indiánských kmenů. Ve štítu pod nimi je nápis „INDUSTRY“ (státní motto), pod kterým je ve středu štítu úl, po stranách obrůstany lilie Sego (Calochortus nuttalli, lilie Sego je posvátná rostlina z indiánských legend, sego je šošonské slovo znamenající jedlou cibuli). Pod úlem je nápis „UTAH“ a v patě štítu nápis „1847“ (rok příchodu Mormonů do Salt Lake Valley). Za štítem jsou dvě zkřížené americké vlajky na žerdích, splývající podél štítu. Hroty žerdí jsou před orlími křídly a dolní části žerdi před vlajkou. Pod štítem je nápis „1896“ (rok, kdy se Utah stal pětáctýřicátým státem unie).

V roce 1911 bylo také rozhodnuto, že bude vyrobena vlajka pro loď vojenského námořnictva USS Utah, ale trvalo dva roky, než byly obstarány peníze na její výrobu. V roce 1913 byla vlajka konečně vyrobena a předána, ale k překvapení všech byl na vlajce emblém obkroužen zlatou linií. Namísto zhotovení nové vlajky byl ale raději patřičně změněn její popis.

V roce 1922 byla vyrobena ručně vyšíváná oficiální vlajka přičemž z nevyjasněných důvodů byla barva štítu změněna na modrou a nápis „1847“ byl umístěn pod štít, ačkoliv podle zákona má být v patě štítu. Tato chybná podoba



vlajky se však stala všeobecně známou a chyba nikdy nebyla opravena. Tak se tato vlajka stala normou na příštích 89 let.

9. března 2011 - v souvislosti se stým výročím přijetí prvního zákona o vlajce státu - podepsal guvernér státu právní předpis, kterým dochází k opravě chyb a vlajka se vrací do podoby z roku 1913. Štít je tedy bílý a nápis „1847“ se vrací do paty štítu. Zákonodárci státu Utah také stanovili 9. březen oficiálním vlajkovým dnem.

pex

<http://www.flag-post.com/the-history-of-the-flag-of-utah>

http://le.utah.gov/~code/TITLE63G/htm/63G01_050100.htm

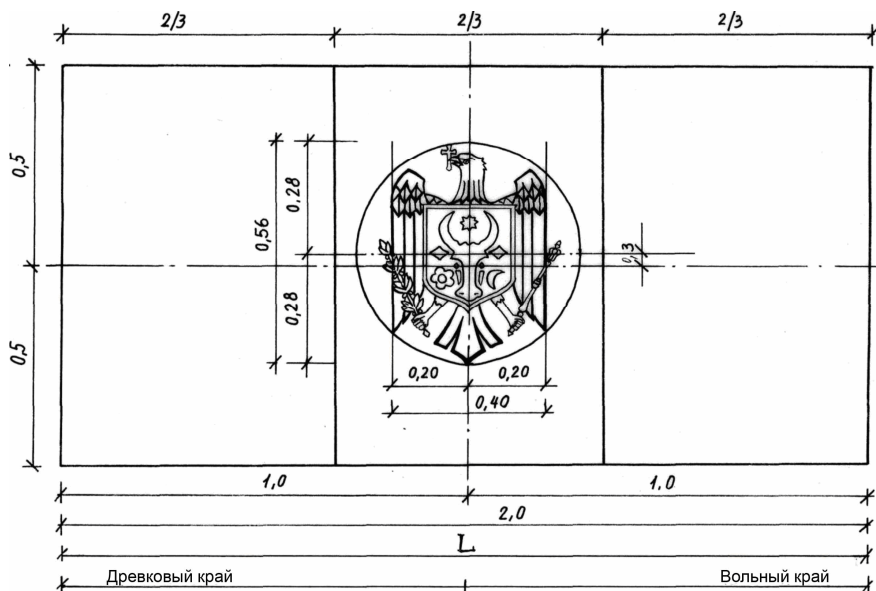
<http://www.sltrib.com/sltrib/home/50931358-76/flag-state-utah-shield.html.csp>

<http://flags.me/2011/02/11/utahs-state-flags-correction>

ZÁKON O STÁTNÍ VLAJCE REPUBLIKY MOLDAVIE

Dne 26. listopadu 2010 byl v moldavském zpravodaji Monitorul Oficial č. 231-234 opublikován zákon č. 217 ze dne 17. září 2010 O státní vlajce republiky Moldávie.

Zákon stanovuje podobu vlajky včetně definování proporcí listu a emblému na ní uvedeného.



Slovní popis vlajky dle odst. 2 hlavy 1 zákona zní: „*Státní vlajka je tvořena obdélníkovým listem s poměrem výšky k délce 1:2, skládajícím se ze tří stejných barevných pruhů umístěných vertikálně a v pořadí od žerdi modrého, žlutého a červeného. Ve středu žlutého pruhu je vyobrazen státní znak Republiky Moldávie, jehož šířka je 1/5 délky vlajky.*“. Barvy jsou definovány v technickém doporučení ve standardu Pantone (modrá - 293c, žlutá - 109c, červená - 186 c, hnědá - 4645c a zelená - 3415c). Emblém na rubu je otočen k žerdi.

V hlavě 3 zákona se uvádí, že státní vlajka slouží zároveň jako národní a také námořní vlajka do doby než bude stanovena podoba námořních vlajek.

Zákon definuje i prezidentskou vlajku. Tvoří ji fialový (purpurový) čtvercový list s vyobrazením státního znaku ve středu listu, s orámováním čtverci v národních barvách o hraně 1/9 výšky vlajky v pořadí modrý-žlutý-červený-žlutý. Předseda parlamentu má obdobnou vlajku v červeném provedení, zatímco ministerský předseda v modrém.



peX

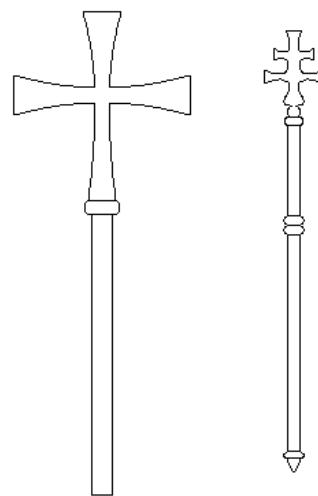
<http://lex.justice.md/index.php?action=view&view=doc&lang=2&id=336791>

OBEČNÉ FIGURY NA VLAJKÁCH OBCÍ

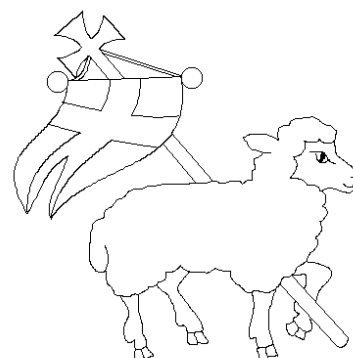
(55)

PROCESNÍ KŘÍŽ

Termín procesní kříž nevyjadřuje typ kříže, nýbrž způsob použití kříže. Procesní kříž se nosí v čele církevních průvodů, procesí. Je to jakýkoliv typ kříže umístěný na tyči - latinský, patriarchální, tlapatý apod.



Někdy bývá procesní kříž kreslen s církevní korouhví, ale zde je kříž spíše hrotem žerdi.



Procesní kříž je na vlajkách zpravidla žlutý a má křesťanskou symboliku přenesenou z pečete obce nebo je odvozen znaku dřívějších majitelů obce.

Petr Exner

Některá města a obce, která mají tuto figuru na vlajce: Babice nad Svitavou (BO), Doubravník (BO), Olšany (SU), Rozsochy (ZR), Tatenice (UO), Třebešov (RK), Vidče (VS).

STŘEDISKO VEXILOLOGICKÝCH INFORMACÍ - FLAG DATA CENTRE

Člen FIAV od roku 2003 – Member of FIAV since 2003

Cena VEXILLON 2005 – VEXILLON award 2005

Petr Exner

Havlíčková 294

500 02 Hradec Králové

Czech Republic

e-mail: petr.exner@centrum.cz

website: <http://www.vexi.info>

